



Descrizione

E' costruita con telaio in acciaio inox, gradini e pianerottolo in alluminio antiscivolo ed è munita di corrimano.

Sono disponibili 2 versioni:

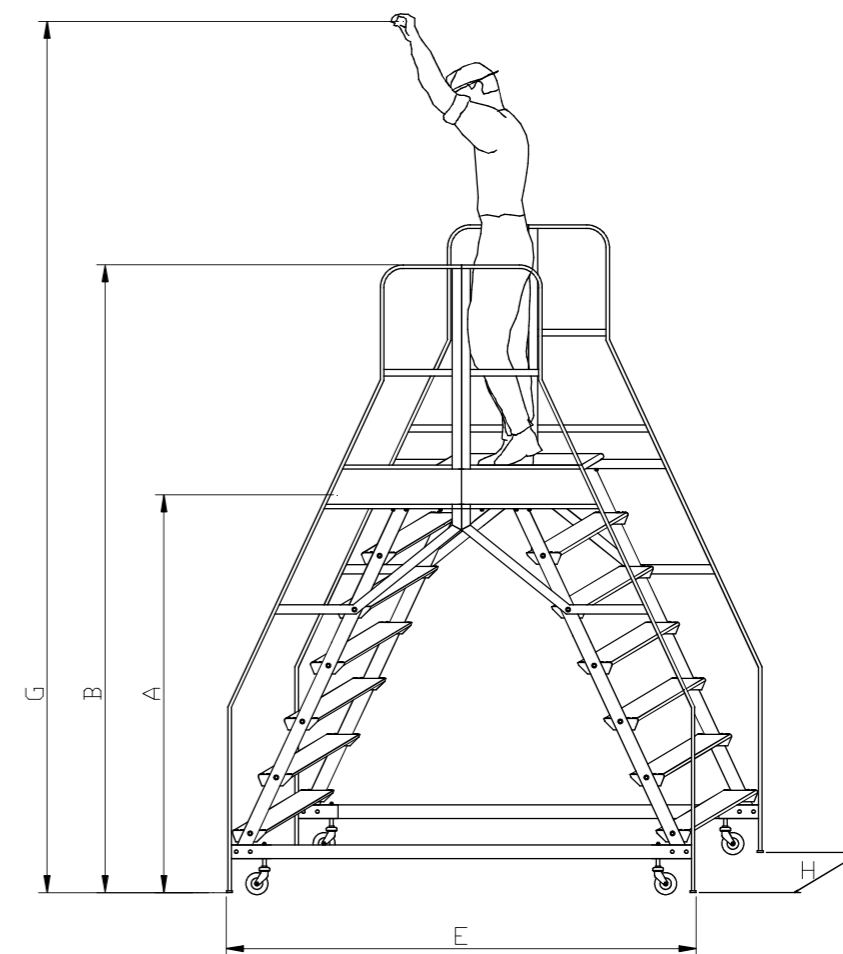
- **DBR/A** (da 4 a 12 gradini): senza ruote;
- **DBR/AA** (da 4 a 12 gradini): con 4 ruote piroettanti con molla.

Gradini: sono montati su attacchi pressofusi con piolo e scanco antitorsione, inseriti ai montanti.
NON SALDATI NE' RIBATTUTI

Dati Tecnici

PORTATA: 150 kg
(riferito ad una persona con attrezzi)
FIANCATE: acciaio inox
(60x20 mm + 40x20 mm + 30x15 mm)
PIANEROTTOLO: alluminio antiscivolo
450x690 mm
RUOTE: piroettanti ø 100 mm
GRADINI: alluminio antiscivolo 150x23 mm
LARGHEZZA SOMMITÀ: 450 mm
NORMA DI SICUREZZA:
D. Lgs. n° 81/2008

A. Particolare attacco gradino
B. Struttura pedana



Codice	Gradini*	A	B	E	G	H	Peso
S0354A	4+4	1000	2000	1450	2850	600	48 kg
S0355A	5+5	1250	2250	1750	3100	620	55 kg
S0356A	6+6	1500	2500	2050	3350	640	62 kg
S0357A	7+7	1750	2750	2350	3600	660	69 kg
S0358A	8+8	2000	3000	2650	3850	680	75 kg
S0359A	9+9	2250	3250	2950	4100	700	82 kg
S0360A	10+10	2500	3500	3250	4350	720	88 kg
S0361A	11+11	2750	3750	3550	4600	740	95 kg
S0362A	12+12	3000	4000	3850	4850	760	102 kg

* Nel numero di gradini è conteggiato anche il pianerottolo
Le misure sono espresse in mm

Per ottimizzare il trasporto può essere fornita smontata

