



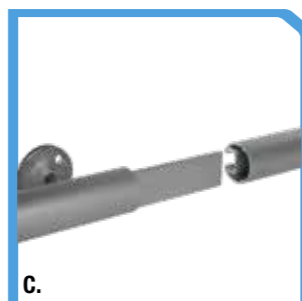
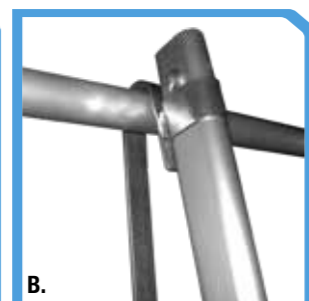
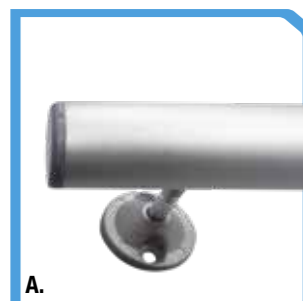
Descrizione

Scala con montanti in alluminio e gradini antiscivolo in alluminio. Si applica su qualsiasi mobile, parete o scaffale. E' dotata di un ridotto guardacorpo per non ostacolare l'operatore. Leggera, pratica e resistente, con la possibilità di regolare l'altezza dei ganci in acciaio.

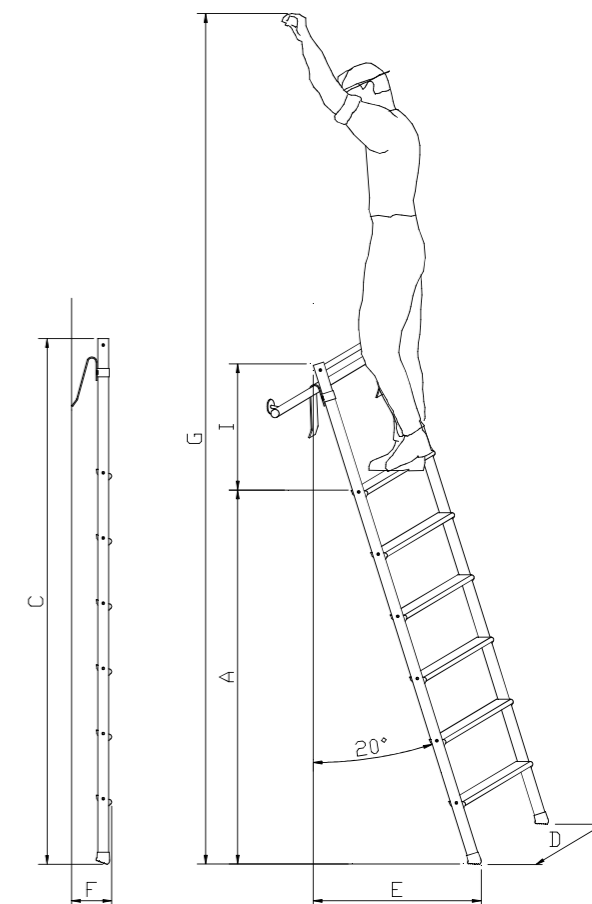
Gradini: sono montati su attacchi pressofusi con piolo e scanco antitorsione, inseriti ai montanti.
NON SALDATI NE' RIBATTUTI

Dati Tecnici

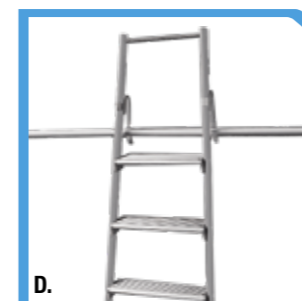
PORTATA: 150 kg
(riferito ad una persona con attrezzi)
GRADINI: alluminio antiscivolo
85x23 mm
MONTANTI: alluminio anodizzato
42x22 mm
LARGHEZZA SOMMITÀ: 340 mm
NORMA DI SICUREZZA:
D. Lgs. n° 81/2008



A. Binario con distanziale
B. Ganci regolabili
C. Binario e giunzione



Codice	Gradini	A	C	D	E	F	G	I	Peso
S0705P	5	1220	1750	490	670	170	3070	1410-1640	4 kg
S0706P	6	1450	2000	510	760	170	3300	1640-1870	5 kg
S0707P	7	1680	2250	530	850	170	3530	1870-2100	6 kg
S0708P	8	1910	2500	550	940	170	3760	2100-2330	7 kg
S0709P	9	2140	2750	570	1030	170	3990	2330-2560	8 kg
S0710P	10	2370	3000	590	1120	170	4220	2560-2790	9 kg
S0711P	11	2600	3250	610	1210	170	4450	2790-3020	10 kg
S0712P	12	2830	3500	630	1300	170	4680	3020-3250	11 kg
S0515	Binario in alluminio anodizzato ø 30 mm								0,60 kg/m



Le misure sono espresse in mm

D. Posizione scala a riposo