



## Descrizione

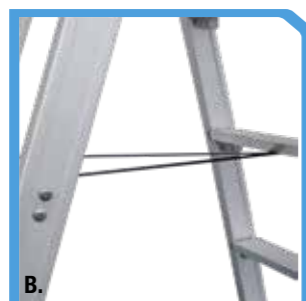
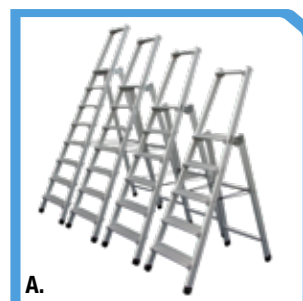
Scala doppia ad un tronco di salita, molto robusta, con montanti realizzati in alluminio anodizzato e gradini antiscivolo. Particolarmente indicata per usi professionali, pratica e resistente, offre all'operatore un ottimo comfort. La scala è dotata di un comodo guardacorpo di altezza 650 mm.

**Gradini:** sono montati su attacchi pressofusi con piolo e scanco antitorsione, inseriti ai montanti.

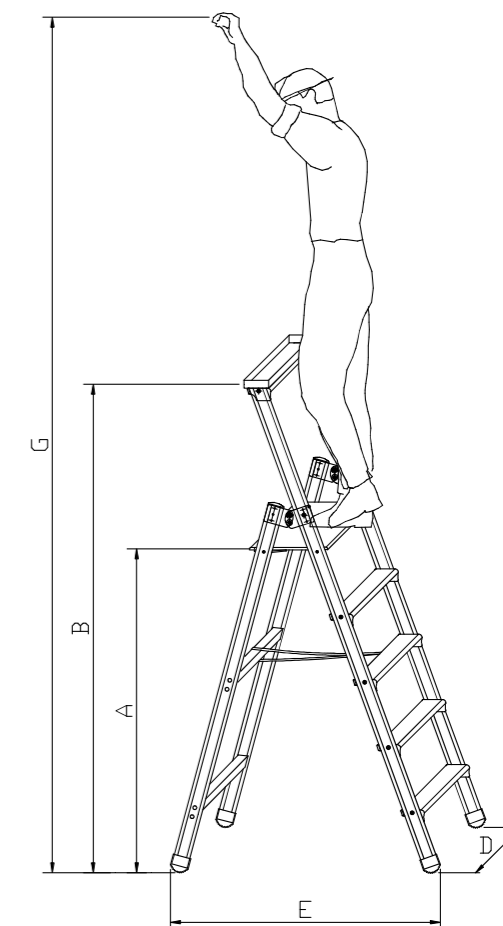
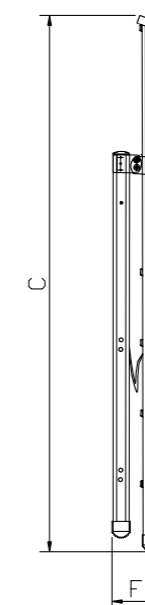
**NON SALDATI NE' RIBATTUTI**

## Dati Tecnici

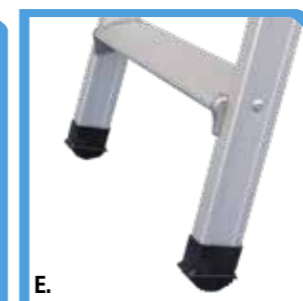
**PORTATA:** 150 kg  
(riferito ad una persona con attrezzi)  
**PIANEROTTOLO:** alluminio antiscivolo 270x260 mm  
**GRADINI:** alluminio antiscivolo 85x23 mm  
**MONTANTI:** alluminio anodizzato 65x30 mm  
**PORTAOGGETTI:** vaschetta in nylon  
**SNODI:** acciaio zincato  
**LARGHEZZA SOMMITÀ:** 330 mm  
**NORMA DI SICUREZZA:**  
UNI EN 131-2



A. Diverse altezze  
B. Particolare antiapertura  
C. Particolare guardacorpo



Codice	Gradini*	A	B	C	D	E	F	G	Peso
S1302	2	510	1210	1260	470	630	180	2200	6,8 kg
S1303	3	780	1470	1540	500	790	180	2500	8,4 kg
S1304	4	1050	1730	1820	530	950	180	2800	10 kg
S1305	5	1320	1990	2100	560	1110	180	3100	11,6 kg
S1306	6	1590	2250	2380	590	1270	180	3440	13,2 kg
S1307	7	1860	2510	2660	620	1450	180	3710	14,8 kg
S1308	8	2110	2770	2940	650	1650	180	3960	16,4 kg
S1309	9	2360	3030	3220	680	1850	180	4210	18,2 kg
S1310	10	2640	3300	3500	710	2010	180	4490	20 kg



\* Nel numero di gradini è conteggiato anche il pianerottolo

Le misure sono espresse in mm

D. Cerniera antiapertura  
E. Tappi antiscivolo in gomma