



Descrizione

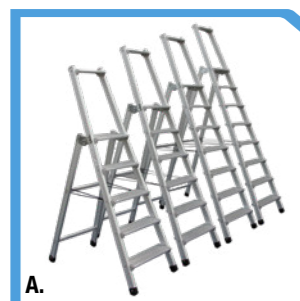
Scala doppia ad un tronco di salita, molto robusta, con montanti realizzati in alluminio anodizzato e gradini antiscivolo in alluminio.

Si differenzia dal modello standard per i gradini maggiorati da 150 mm di profondità, assicurando una salita ancora più confortevole. Particolarmente indicata per usi professionali, pratica e resistente, offre all'operatore un ottimo comfort. La scala è dotata di un comodo guardacorpo di altezza 680 mm.

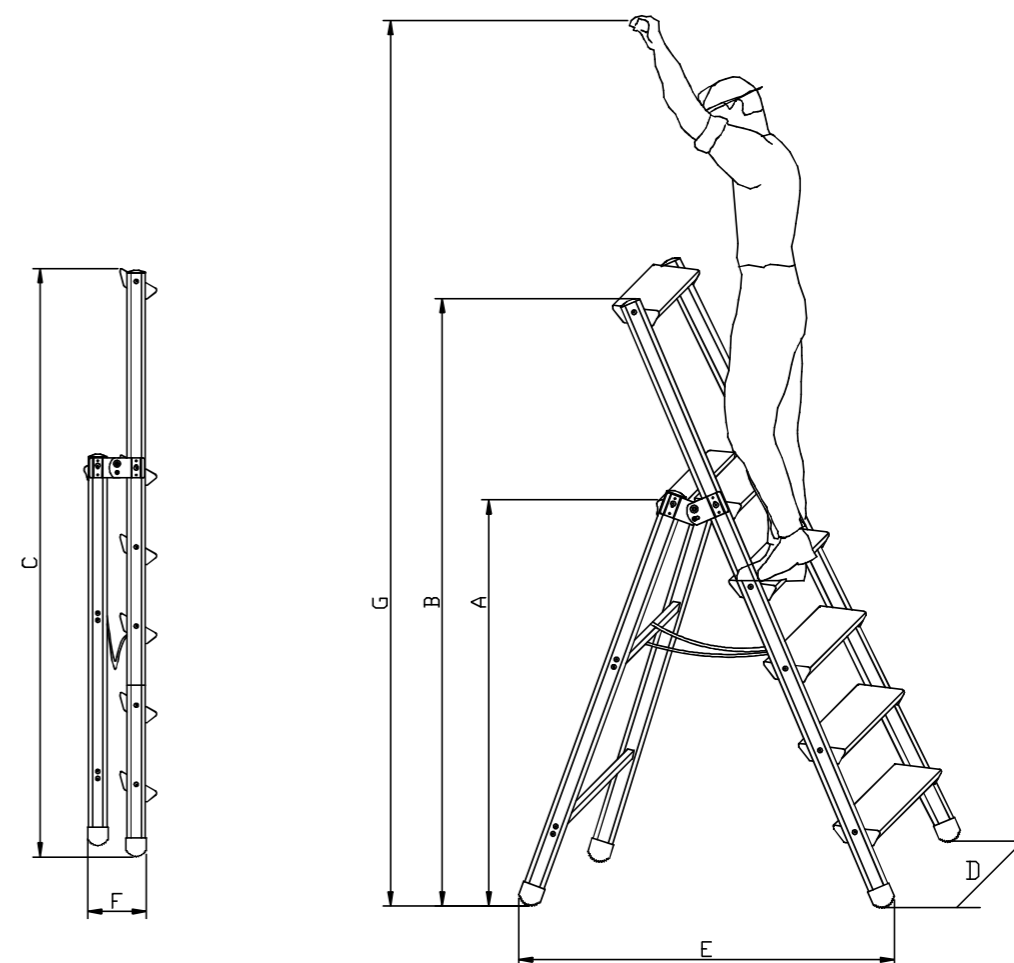
Gradini: sono montati su attacchi pressofusi con piolo e scanso antitorsione, inseriti ai montanti.
NON SALDATI NE' RIBATTUTI

Dati Tecnici

PORTATA: 150 kg
(riferito ad una persona con attrezzi)
PIANEROTTOLO: alluminio antiscivolo 385x265 mm
GRADINI: alluminio antiscivolo 150x23 mm
MONTANTI: alluminio anodizzato 65x30 mm
PORTAOGGETTI: alluminio antiscivolo 320x150 mm
SNODI: acciaio zincato
LARGHEZZA SOMMITÀ: 380 mm
NORMA DI SICUREZZA:
D. Lgs. n° 81/2008

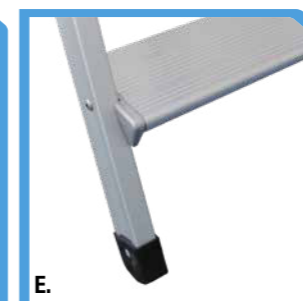


A. Diverse altezze
B. Nastro apertura
C. Particolare guardacorpo



Codice	Gradini*	A	B	C	D	E	F	G	Peso
S1402	2	540	1170	1230	510	610	260	2350	10,4 kg
S1403	3	790	1420	1510	540	800	260	2630	11,6 kg
S1404	4	1040	1670	1790	570	990	260	2880	13 kg
S1405	5	1290	1920	2070	600	1180	260	3130	14,6kg
S1406	6	1540	2170	2350	630	1370	260	3390	16,8kg
S1407	7	1790	2420	2630	660	1580	260	3640	19kg
S1408	8	2040	2680	2910	690	1770	260	3890	21,4kg

* Nel numero di gradini è conteggiato anche il pianerottolo - Le misure sono espresse in mm



D. Cerniera antiapertura
E. Tappi antiscivolo in gomma