



Descrizione

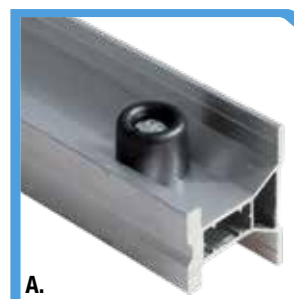
La scala scorre su un binario in alluminio mediante un carrello. Il carrello permette movimenti lineari grazie a 12 cuscinetti a sfera e può essere bloccato tramite un volantino. E' costruita con telaio in acciaio inox con gradini e pianerottolo in alluminio antiscivolo ed è munita di corrimano. Si applica su qualsiasi mobile, parete o scaffale.

Gradini: sono montati su attacchi pressofusi con piolo e scanso antitorsione, inseriti ai montanti.
NON SALDATI NE' RIBATTUTI

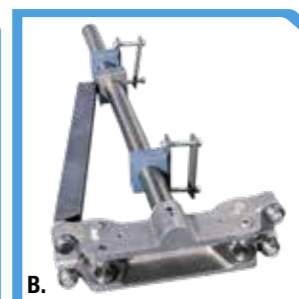
Dati Tecnici

PORTATA: 150 kg
(riferito ad una persona con attrezzi)
FIANCATE: acciaio inox
(60x20 mm + 40x20 mm + 30x15 mm)
PIANEROTTOLO: alluminio antiscivolo
450x340 mm
RUOTE: ø 100 mm con molle
GRADINI: alluminio antiscivolo 150x23 mm
LARGHEZZA SOMMITÀ: 450 mm
NORMA DI SICUREZZA:
UNI EN 131-2

Questo modello può anche essere fornito con carrello frontale



A.

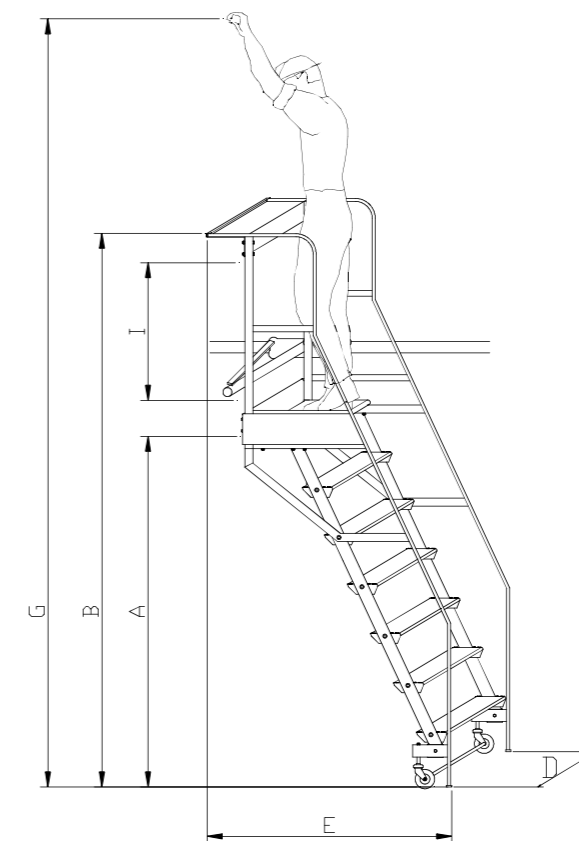


B.

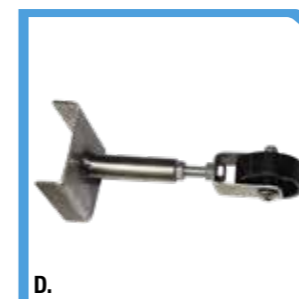


C.

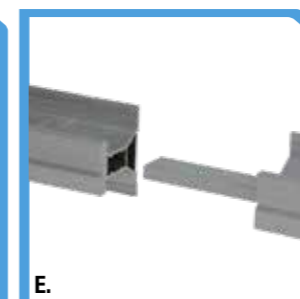
A. Particolare fincorsa
B. Carrello SL
C. Ruotino di scorrimento inferiore



Codice	Gradini*	A	B	D**	E	G	I	Peso
S0204A	4	1000	2000	660	750	2850	1100-1780	23 kg
S0205A	5	1250	2250	680	900	3100	1350-2030	26 kg
S0206A	6	1500	2500	700	1050	3350	1600-2280	29 kg
S0207A	7	1750	2750	720	1200	3600	1850-2530	32 kg
S0208A	8	2000	3000	740	1350	3850	2100-2780	35 kg
S0209A	9	2250	3250	760	1500	4100	2350-3030	38 kg
S0210A	10	2500	3500	780	1650	4350	2600-3280	41 kg
S0211A	11	2750	3750	800	1800	4600	2850-3530	44 kg
S0212A	12	3000	4000	820	1950	4850	3100-3780	47 kg
S0213A	13	3250	4250	840	2100	5100	3350-4030	50 kg
S0215	Binario in alluminio 70x55 mm							1,8kg/m



D.



E.

* Nel numero di gradini è conteggiato anche il pianerottolo
** Ingombro minimo dalla parete (senza distanziali)

Le misure sono espresse in mm

D. Kit scorrimento laterale
E. Binario e giunzione