



## Descrizione

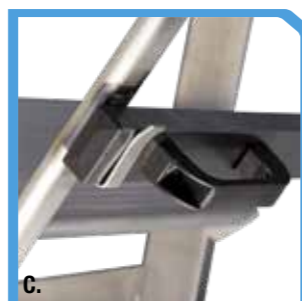
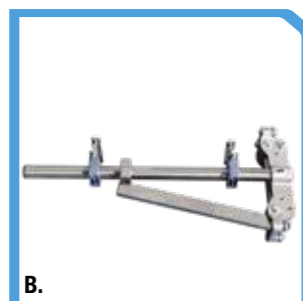
La scala scorre su un binario di alluminio mediante un carrello. Il carrello permette movimenti lineari grazie a 12 cuscinetti a sfera e può essere bloccato tramite un volantino. E' costruita con telaio in acciaio inox, gradini e pianerottolo in alluminio antiscivolo ed è munita di corrimano. Si applica su qualsiasi mobile, parete o scaffale. Per un utilizzo in sicurezza è stato inserito un cancelletto frontale in acciaio ad azionamento manuale. Per una corsa lineare della scala è consigliato un kit di scorrimento inferiore da applicare sul montante della pedana.

**Gradini:** sono montati su attacchi pressofusi con piolo e scanco antitorsione, inseriti ai montanti.  
**NON SALDATI NE' RIBATTUTI**

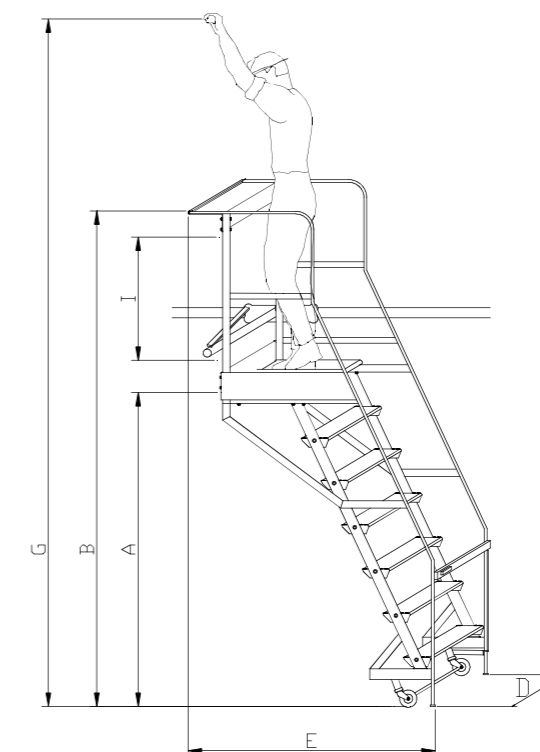
## Dati Tecnici

**PORTATA:** 150 kg  
(riferito ad una persona con attrezzi)  
**FIANCATE:** acciaio inox  
(60x20 mm + 40x20 mm + 30x15 mm)  
**PIANEROTTOLO:** alluminio antiscivolo  
490x490 mm  
**RUOTE:** ø 100 mm con dispositivo  
**GRADINI:** alluminio antiscivolo 150x23 mm  
**LARGHEZZA SOMMITÀ:** 490 mm  
**NORMA DI SICUREZZA:**  
D. Lgs. n° 81/2008

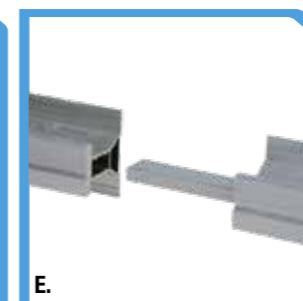
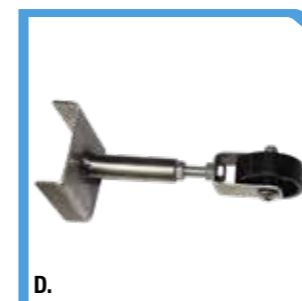
Questo modello può anche essere fornito con carrello frontale



A. Particolare cancelletto di chiusura  
B. Carrello SLC  
C. Particolare maniglia SLC



Codice	Gradini*	A	B	G	E	D**	I	Peso
S1504A	4	1000	2000	2850	900	700	1100-1780	28kg
S1505A	5	1250	2250	3100	1050	720	1350-2030	31kg
S1506A	6	1500	2500	3350	1200	740	1600-2280	34kg
S1507A	7	1750	2750	3600	1350	760	1850-2530	37kg
S1508A	8	2000	3000	3850	1500	780	2100-2780	40kg
S1509A	9	2250	3250	4100	1650	800	2350-3030	43kg
S1510A	10	2500	3500	4350	1800	820	2600-3280	46kg
S1511A	11	2750	3750	4600	1950	840	2850-3530	49kg
S1512A	12	3000	4000	4850	2100	860	3100-3780	52kg
S1513A	13	3250	4250	5100	2250	880	3350-4030	55kg
S1514A	14	3500	4500	5350	2400	900	3600-4280	58kg
S1515A	15	3750	4750	5600	2550	920	3850-4530	61kg
S1516A	16	4000	5000	5850	2700	940	4100-4780	64kg
S0215	Binario in alluminio 70X55mm							1,8kg/m



\* Nel numero di gradini è conteggiato anche il pianerottolo  
\*\* Ingombro minimo dalla parete (senza distanziali)

Le misure sono espresse in mm

D. Kit scorrimento laterale  
E. Binario e giunzione