



## Descrizione

E' costruita con telaio in acciaio inox, gradini e pianerottolo in alluminio antiscivolo ed è munita di corrimano. Per rientrare nella normativa europea, la scala di serie è fornita di due stabilizzatori laterali richiudibili in modo da evitare il ribaltamento della scala durante l'utilizzo.

Sono disponibili 4 versioni:

- **CCBS/A** (foto A, da 4 a 13 gradini): 2 ruote fisse posteriori e 2 ruote piroettanti anteriori con molla;
- **CCBS/MA** (foto B, da 4 a 16 gradini): 2 ruote fisse posteriori e 2 manici sagomati in acciaio (sono escluse le ruote anteriori);
- **CCBS/P** (foto C, da 4 a 16 gradini): 2 ruote fisse posteriori ed un kit dispositivo frenante anteriore composto da 2 ruote piroettanti ed un pedale freno.
- **CCBS/F** (foto D, da 4 a 16 gradini): 2 ruote fisse posteriori e 2 ruote piroettanti anteriori con freno a leva.

**ATTENZIONE:** in questa versione l'operatore è obbligato ad azionare il pedale prima di ogni utilizzo.

**Gradini:** sono montati su attacchi pressofusi con piolo e scanso antitorzione, inseriti ai montanti.

**NON SALDATI NE' RIBATTUTI**

## Dati Tecnici

**PORTATA:** 150 kg  
(riferito ad una persona con attrezzi)

**FIANCATE:** acciaio inox  
(60x20 mm + 40x20 mm + 30x15 mm)

**PIANEROTTOLO:** alluminio antiscivolo  
490x490 mm

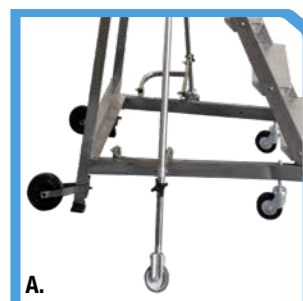
**RUOTE:** posteriori ø 140 mm, anteriori ø 100 mm

**GRADINI:** alluminio antiscivolo 150x23 mm

**LARGHEZZA SOMMITÀ:** 490 mm

**NORMA DI SICUREZZA:**  
UNI EN 131-2, UNI EN 131-7;

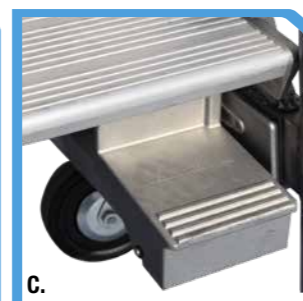
A. Versione CCBS/A



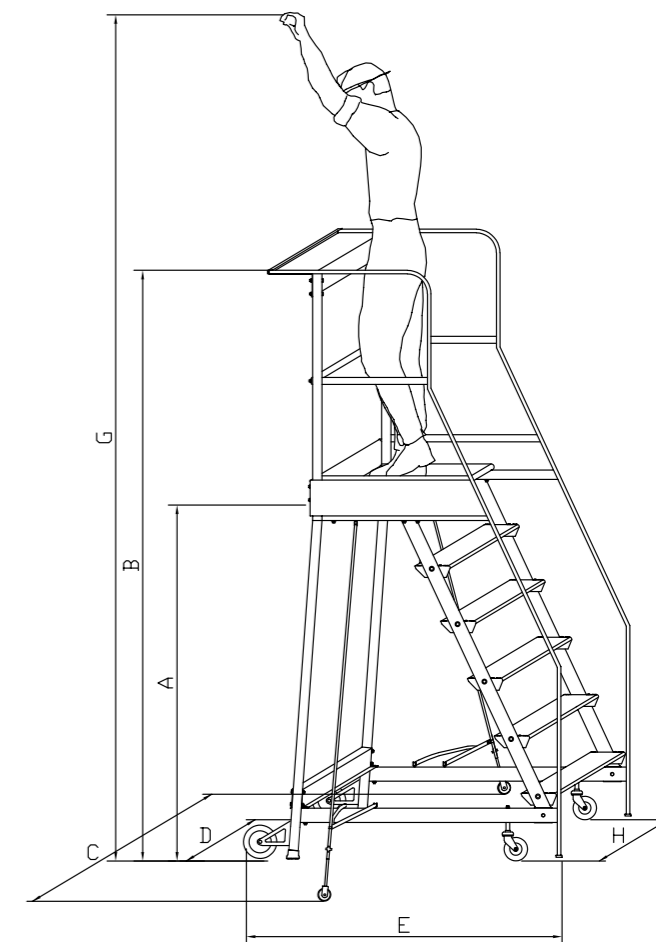
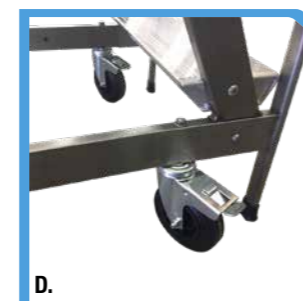
B. Versione CCBS/MA



C. Versione CCBS/P



D. Versione CCBS/F



Codice	Gradini*	A	B	C	D	E	G	H	Peso
S1804A	4	1000	2000	1270	660	1090	2850	530	29,6 kg 34,2 kg**
S1805A	5	1250	2250	1270	690	1250	3100	550	32,9 kg 37,6 kg**
S1806A	6	1500	2500	1530	720	1350	3350	570	36,7 kg 41,4 kg**
S1807A	7	1750	2750	1530	750	1500	3600	590	40,8 kg 45,6 kg**
S1808A	8	2000	3000	1830	780	1650	3850	610	45,5 kg 50,2 kg**
S1809A	9	2250	3250	1830	810	1800	4100	630	50,3 kg 55,2 kg**
S1810A	10	2500	3500	2710	840	1950	4350	650	55,7 kg 61,6 kg**
S1811A	11	2750	3750	2710	870	2150	4600	670	62,4 kg 67,4 kg**
S1812A	12	3000	4000	3070	900	2300	4850	690	68,6 kg 73,6 kg**
S1813A	13	3250	4250	3070	930	2450	5100	710	75,1 kg 80,2 kg**
S1814A	14	3500	4500	3460	960	2600	5350	730	82,1 kg 87,2 kg**
S1815A	15	3750	4750	3460	990	2750	5600	750	89,4 kg 94,6 kg**
S1816A	16	4000	5000	3680	1020	2900	5850	770	97,2 kg 102,4 kg**

\* Nel numero di gradini è conteggiato anche il pianerottolo - \*\* Peso della scala con dispositivo frenante  
Le misure sono espresse in mm