



Descrizione

E' costruita con telaio in acciaio inox, gradini e pianerottolo in alluminio antiscivolo munita di corrimano. Particolarmente indicata per il superamento di ostacoli fissi o per il controllo a bordo impianti di processi produttivi. A richiesta possibilità di avere piastre di fissaggio al suolo.

Gradini: sono montati su attacchi pressofusi con piolo e scanco antitorsione, inseriti ai montanti.

NON SALDATI NE' RIBATTUTI

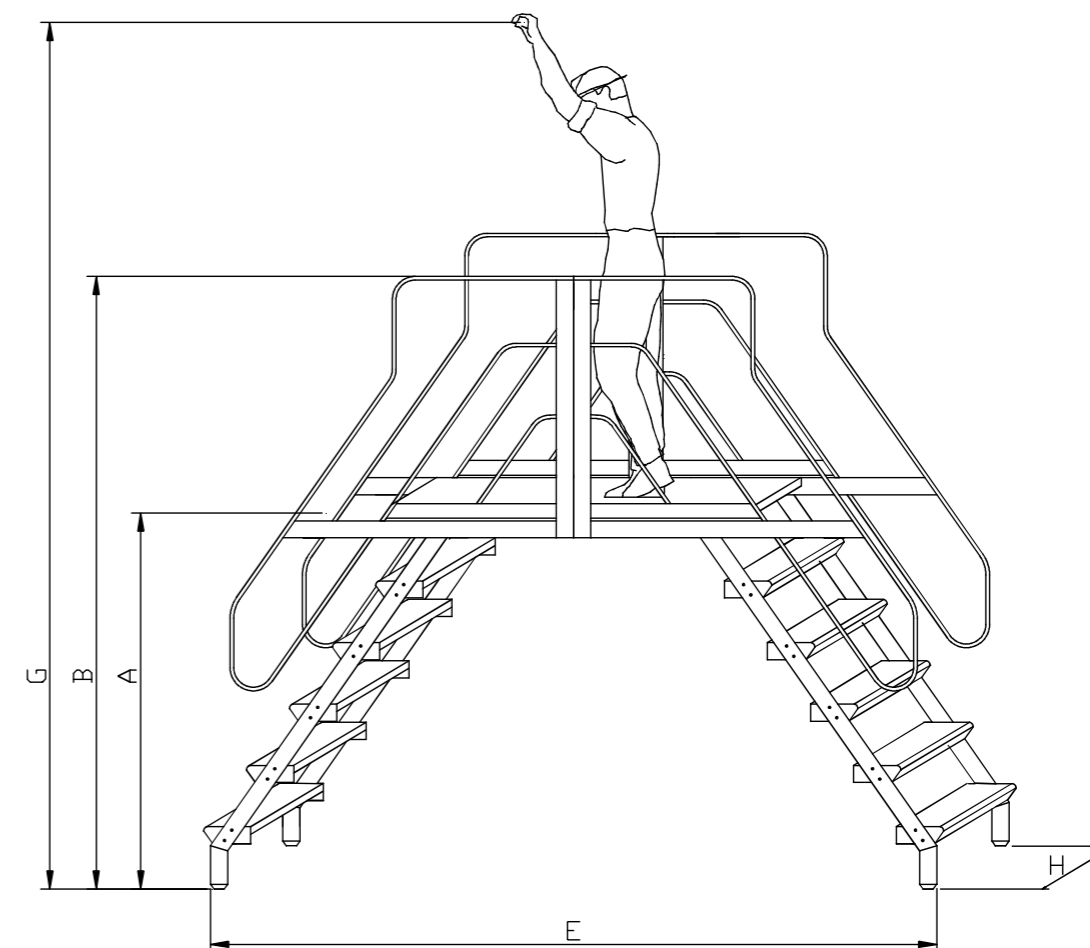
Dati Tecnici

PORTATA: 300 kg
(riferito ad una persona con attrezzi)
FIANCATE: acciaio inox
(60x30 mm + 60x20 mm + 30x15 mm)
PIANEROTTOLO: alluminio antiscivolo
800x1380 mm
GRADINI: alluminio 800x200 mm
LARGHEZZA SOMMITÀ: 800 mm
NORMA DI SICUREZZA:
D. Lgs. n° 81/2008

Per ottimizzare il trasporto può essere fornita smontata



A. Particolare attacco gradino e pianerottolo



Codice	Gradini*	A	B	E	G	H	Peso
S1253A	3+3	750	1750	1970	2600	860	110 kg
S1254A	4+4	1000	2000	2320	2850	860	120 kg
S1255A	5+5	1250	2250	2680	3100	860	130 kg
S1256A	6+6	1500	2500	3030	3350	860	140 kg
S1257A	7+7	1750	2750	3390	3600	860	150 kg
S1258A	8+8	2000	3000	3740	3850	860	160 kg
S1259A	9+9	2250	3250	4090	4100	860	170 kg
S1260A	10+10	2500	3500	4440	4350	860	180 kg
S1261A	11+11	2750	3750	4790	4600	860	190 kg
S1262A	12+12	3000	4000	5140	4850	860	200 kg

* Nel numero di gradini è conteggiato anche il pianerottolo
Le misure sono espresse in mm