



## Descrizione

Scala a tronco singolo o doppia, sia per l'uso interno che esterno, offre una totale sicurezza per l'operatore in quanto protetto completamente da una struttura circolare composta da anelli in alluminio.

La scala è in alluminio anodizzato con gradini antiscivolo. Ideale per accedere a tetti, terrazze, soppalchi oppure per effettuare ispezioni alle sommità di silos, cisterne, condotte, macchinari, ecc.

Viene prodotta su ordinazione per qualsiasi altezza, con svariati optional a completamento.

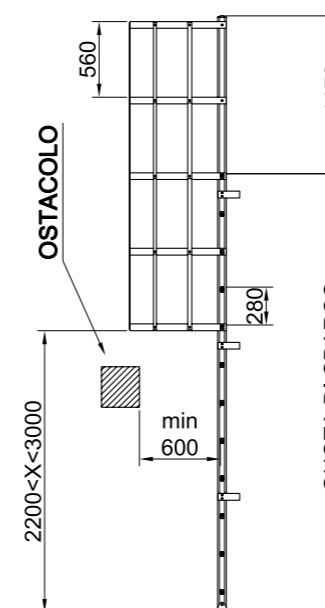
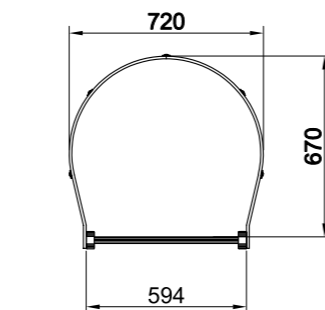
**Gradini: NON SALDATI NE' RIBATTUTI**

## Dati Tecnici

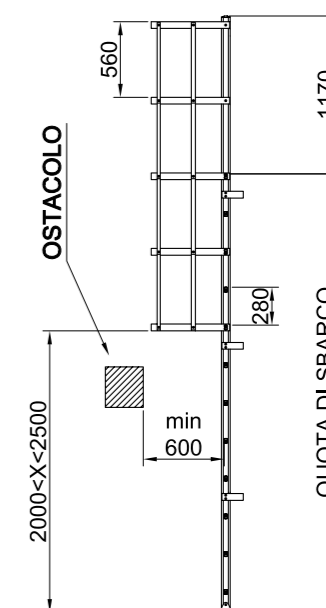
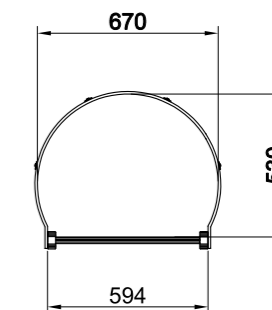
**PORTATA:** 150 kg  
(riferito ad una persona con attrezzi)  
**GRADINI:** alluminio antiscivolo 35x24 mm  
**MONTANTI:** alluminio anodizzato 65x30 mm  
**NORMA DI SICUREZZA:**  
D. Lgs. n° 81/2008 (ITALIA)  
ISO UNI EN 14122-4 (EUROPA)

Per ottimizzare il trasporto gli anelli possono essere forniti smontati

Conforme Direttive Europee



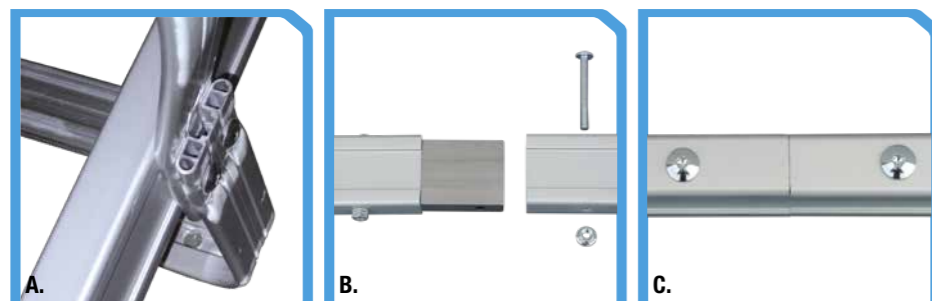
Conforme Direttive Italiane



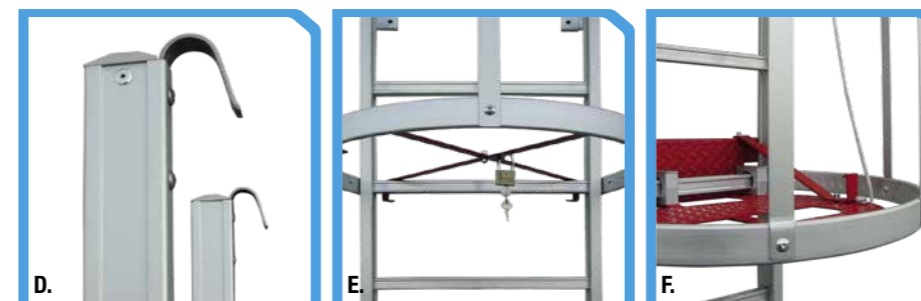
Codice	Descrizione
549000000216	Pedone ISO UNI EN 14122-4
549000000219	Pedone con ganci
549000000217	Elemento centrale fino allo sbarco ISO UNI EN 14122-4
549000000218	Finale di sbarco ISO UNI EN 14122-4

Codice	Descrizione
549000000220	Pedone D.Lgs. n° 81/2008
549000000219	Pedone con ganci D.Lgs. n° 81/2008
549000000223	Elemento centrale fino allo sbarco D.Lgs. n° 81/2008
549000000222	Finale di sbarco D.Lgs. n° 81/2008

Le misure sono espresse in mm



A. Particolare staffa da 150 mm  
B. Innesto interno al montante  
C. Unione dopo aver innestato gli elementi



D. Pedone con ganci / staccabile  
E. Chiusura ingresso salita  
F. Pianerottolo