



Questo modello può anche essere fornito con ganci

Descrizione

La scala scorre su un binario in alluminio mediante un carrello. Il carrello permette anche di regolare l'inclinazione della scala secondo le necessità e lo spazio disponibile. Le possibilità sono di avere un carrello per movimenti lineari ed uno per movimenti curvilinei. Tramite ruote in nylon, il movimento è reso omogeneo, silenzioso e continuo anche nelle curve. Lo spostamento della scala avviene solo in posizione di riposo. I gradini e gli attacchi di alluminio la rendono assai solida e durevole nel tempo. Si applica su qualsiasi mobile, parete o scaffale.

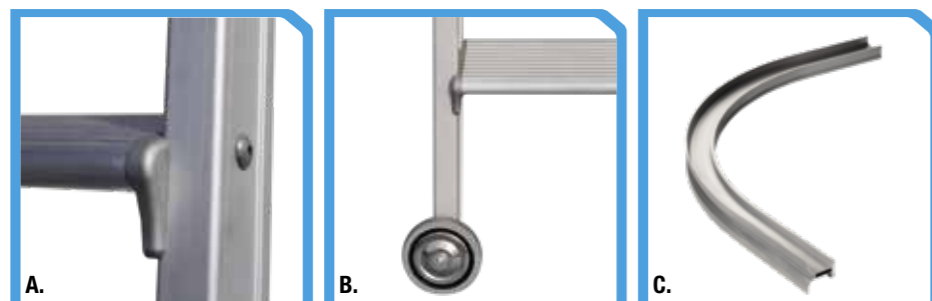
Sono disponibili 2 versioni:

- **F12** con pioli 35x24 mm;
- **F12/P** con gradini 95x23 mm.

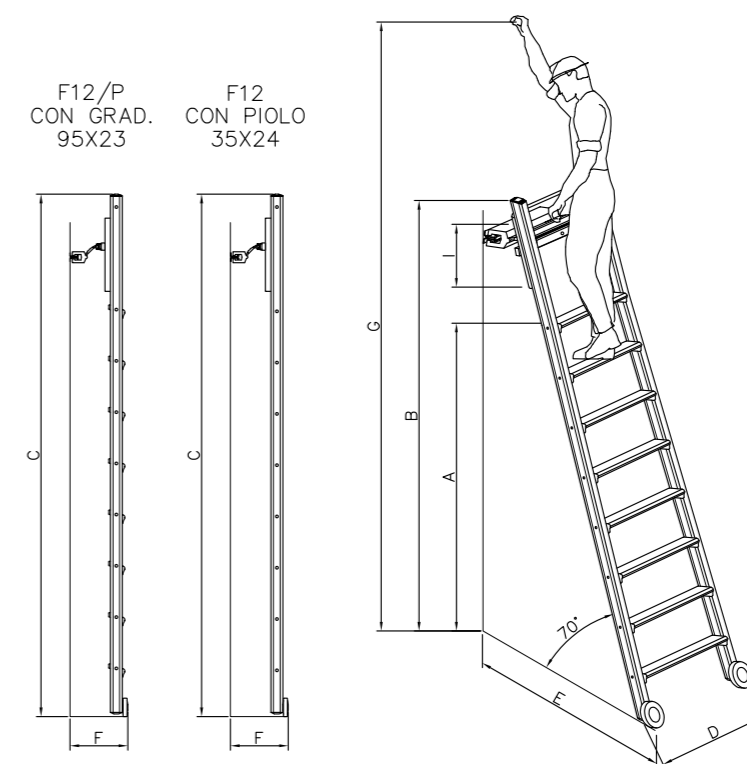
Gradini: NON SALDATI NE' RIBATTUTI

Dati Tecnici

PORTATA: 150 kg
(riferito ad una persona con attrezzi)
MONTANTI: alluminio anodizzato 65x30 mm
RUOTE: in gomma anti traccia da \varnothing 100 mm
GRADINI: alluminio antiscivolo 95x23 mm nella versione F12/P
PIOLI: alluminio antiscivolo 35x24 mm nella versione F12
LARGHEZZA SOMMITÀ:
• Nella versione F12 = 440 mm
• Nella versione F12/P = 440 mm
NORMA DI SICUREZZA:
D. Lgs. n° 81/2008

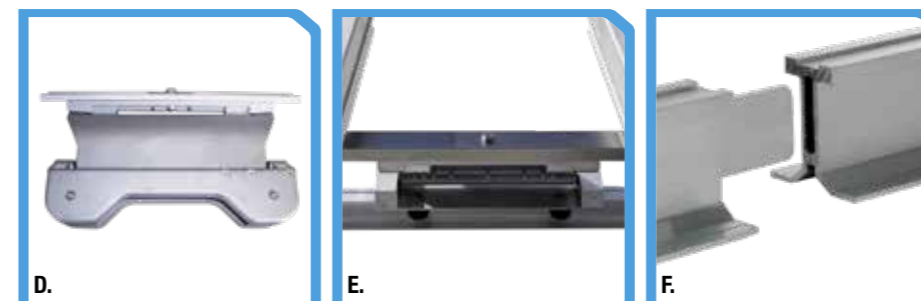


A. Particolare gradino e attacco
B. Piedino ruota
C. Curva binario per scorrimento carrello



Codice	A	B	C	D	E	F	G	I	Peso
S2205	1320	1900	2020	510* 610**	790	320	2900	1450 - 1770	8kg* 8,5kg**
S2206	1580	2160	2300	510* 630**	870	320	3160	1730 - 2050	8,8kg* 9kg**
S2207	1840	2420	2580	510* 650**	950	320	3420	2010 - 2330	9,6kg* 10,2kg**
S2208	2100	2680	2860	510* 670**	1030	320	3680	2290 - 2610	10,4kg* 11,5kg**
S2209	2360	2940	3140	510* 690**	1110	320	3940	2570 - 2890	11,2kg* 12,7kg**
S2210	2620	3210	3420	510* 710**	1190	320	4210	2850 - 3170	12kg* 13,9kg**
S2211	2890	3470	3700	510* 730**	1270	320	4470	3130 - 3450	12,8kg* 15,1kg**
S2212	3150	3730	3980	510* 750**	1350	320	4730	3410 - 3730	13,6kg* 16,4kg**
S2213	3410	4000	4260	510* 770**	1430	320	5000	3690 - 4010	14,4kg* 17,7kg**
S2214	3670	4260	4540	510* 790**	1510	320	5260	3970 - 4290	15,2kg* 19kg**
S2215	3940	4520	4820	510* 810**	1590	320	5520	4250 - 4570	16kg* 20,3kg**
S0115	Binario in alluminio 45x45 mm								0,96 kg/m

* Misure riguardanti solo F12 (con piolo 35x24) - ** Misure riguardanti solo F12/P (con grad. 95x23) - Le misure sono espresse in mm



D. Carrello con snodo per tratti curvi
E. Carrello con snodo per tratti rettilinei
F. Binario e giunzione